

Support TV mural inclinable

METRONIC

451067

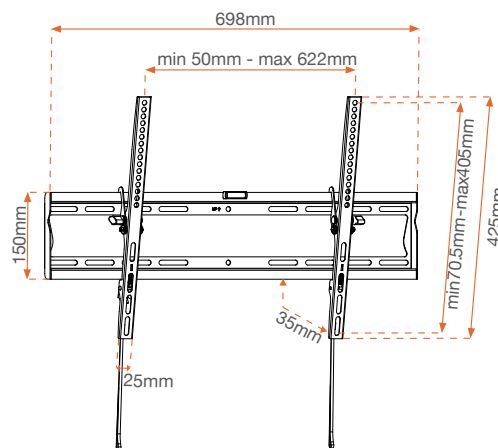
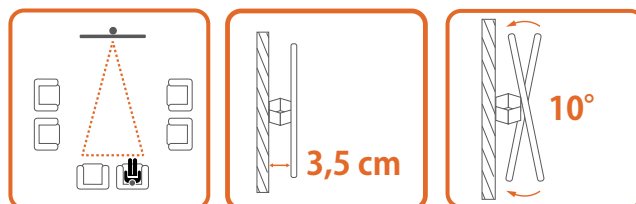


140cm → 178cm

(55")

(70")

XLI



Ce support permet de fixer les téléviseurs LED de 140 à 178 cm au mur et ainsi de supprimer le meuble TV ou de libérer de l'espace afin d'y mettre les autres appareils multimédias (décodeur satellite, console vidéo, lecteur DVD, etc.). Avec un espace de seulement 3,5 cm entre la télévision et le mur la fixation est presque invisible et son inclinaison de 10° vers le bas vous assure une bonne visibilité de votre télévision. Facile à installer, le niveau intégré assure une suspension parfaitement horizontale.

Présentation, points forts :

- Facile à installer
- Décrochage facile de la TV
- Distance mur / écran : 3,5 cm
- Inclinaison de -10°
- Niveau à bulle intégré



Caractéristiques techniques :

- VESA : 600 x 400
- Taille écran : 55 à 70 pouces
- Dimensions plaque support : 70 x 15 cm
- Poids supporté max : 45 kg

Conditionnement :

PCB 1 pc

UC 1 pc :

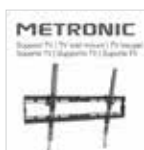
L = 70,5 cm / H = 16 cm / P = 3,5 cm

Poids = 1,755 kg

Master 8 pcs :

L = 17 cm / H = 33 cm / P = 73 cm

Poids = 14,6 kg



140cm → 178cm



3 420744 510677

XLI

www.metronic.com

METRONIC

vous accompagne pour

Bien choisir votre support TV

La taille de votre écran est comprise entre :

33_{cm} → 71_{cm}
13" → 28"

71_{cm} → 106_{cm}
28" → 42"

106_{cm} → 140_{cm}
42" → 55"

140_{cm} → 178_{cm}
55" → 70"

Vous souhaitez un support TV :

Fixe

SF

MF

LF

XLF

Inclinable

SI

MI

LI

XLI

Inclinable
& orientable

SO

MO

LO

Inclinable,
orientable
& dépliable

SD

MD

LD

XLD

Choisissez dans la gamme METRONIC, l'un des supports TV porteur du code sélectionné.