

**FR**

**Notice d'utilisation du radio CD-MP3 LUMI**

**IT**

**Manuale d'uso radio CD-MP3 LUMI**

**ES**

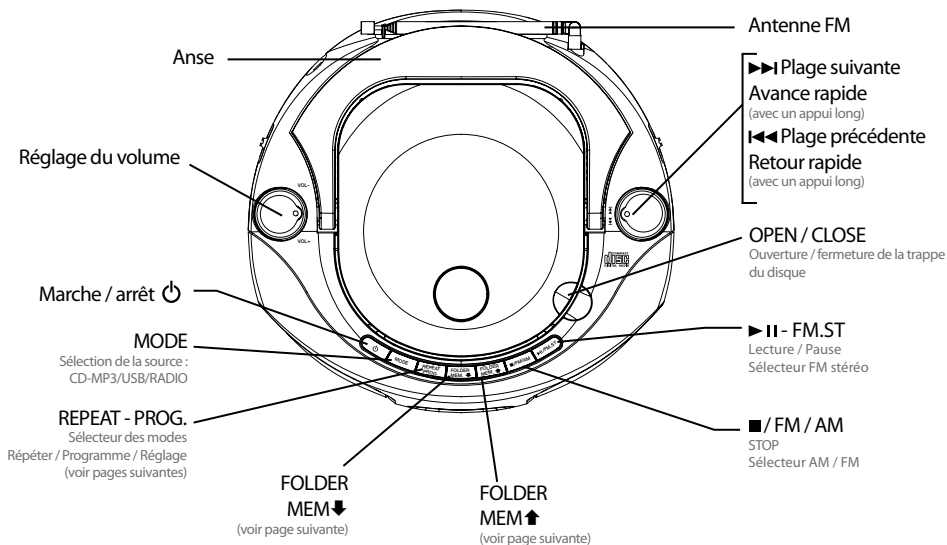
**Manual de instrucciones radio CD-MP3 LUMI**

**PT**

**Manual de instruções radio CD-MP3 LUMI**

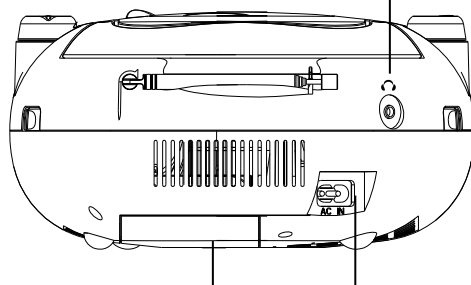
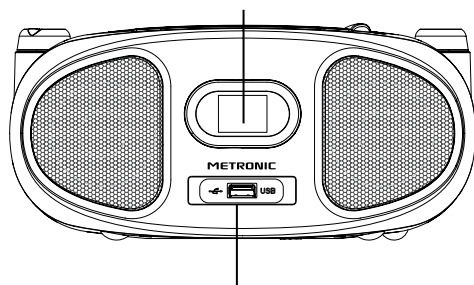






**Afficheur**  
Affiche les informations de lecture  
en cours (numéro du titre, mode, etc.)

Sortie casque 3,5mm   
impédance standard 32Ω  
Avant de brancher un casque, mettre le  
volume au minimum. Ajuster ensuite le  
volume selon son désir.



**ATTENTION : ne pas ouvrir le produit sous risque de choc électrique.**



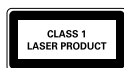
Ce logo signifie qu'il ne faut pas jeter les appareils hors d'usage avec les ordures ménagères. Les substances dangereuses qu'ils sont susceptibles de contenir peuvent nuire à la santé et à l'environnement. Faites reprendre ces appareils par votre distributeur ou utilisez les moyens de collecte sélective mis à votre disposition par votre commune.



La notice se prolonge sur le disque en carton présent dans le lecteur CD. Nous vous recommandons de conserver ce document.



À pleine puissance, l'écoute prolongée du baladeur peut endommager l'oreille de l'utilisateur.



ATTENTION : Cet appareil est un produit laser de Classe 1. Pour garantir une sécurité constante, ne retirez aucun des couvercles et n'essayez pas d'avoir accès à l'intérieur de l'appareil. Confiez toute réparation à un personnel qualifié.

Dans un environnement soumis à des décharges électrostatiques, l'équipement peut temporairement présenter des dysfonctionnements voire s'éteindre. Cette situation nécessite l'intervention de l'utilisateur, typiquement une réinitialisation de l'équipement opérée par une déconnexion puis une reconnexion à la source d'alimentation. Il suffit ensuite d'allumer l'équipement et de le remettre dans le mode de fonctionnement souhaité.

- Branchez l'appareil sur le secteur. L'afficheur affiche «0:00».
- Maintenez le bouton **REPEAT-PROG.** appuyé pendant 2 secondes puis tournez la molette ◀ ou ▶, jusqu'à entendre le "clic", pour sélectionner un affichage de l'heure sur 12H ou 24H.
- Appuyez brièvement sur le bouton **REPEAT-PROG.** pour passer au réglage des heures puis tournez la molette ◀ ou ▶ pour régler les heures.
- Appuyez brièvement sur le bouton **REPEAT-PROG.** pour passer au réglage des minutes puis tournez la molette ◀ ou ▶ pour régler les minutes.
- Appuyez sur le bouton **REPEAT-PROG.** pour confirmer.

### COMMENT ÉCOUTER LA RADIO

- Appuyez sur ☺ Marche/arrêt pour allumer l'appareil.
- Sélectionnez le mode radio à l'aide du bouton **MODE.** L'afficheur doit afficher «FM» ou «AM» suivant la gamme d'onde sélectionnée, ainsi que la fréquence.
- Choisissez la FM ou AM avec le bouton ■ /FM/AM.
- Dépliez et orientez l'antenne télescopique.
- Réglez la radio avec la molette ◀ ou ▶. Un appui long lance une recherche qui s'arrête dès qu'une station est trouvée.
- Pour écouter la radio en stéréo appuyez sur ▶ II /FM.ST. L'afficheur doit afficher «((FM ST))» si la stéréo est disponible sur la station sélectionnée.

### COMMENT MÉMORISER LES STATIONS DE RADIO

- Cherchez la station que vous souhaitez mémoriser à l'aide de la molette ◀ ou ▶.
- Une fois la station trouvée, appuyez sur le bouton **REPEAT-PROG.**, «P01» (position 1 sur 20) clignote sur l'afficheur.
- Sélectionnez la position souhaitée à l'aide du bouton **FOLDER-MEM↓** ou **FOLDER-MEM↑**, puis confirmez avec le bouton **REPEAT-PROG.**
- Répétez la manipulation pour toutes les stations que vous souhaitez mémoriser. (20 stations au maximum).

### COMMENT ÉCOUTER LES CDs

- Si l'appareil est éteint, appuyez sur le bouton ☺ Marche/arrêt.
- Sélectionnez le mode CD à l'aide du bouton **MODE.** L'afficheur doit afficher «CD».
- Ouvrez le couvercle.
- Mettez un CD (écriture sur le dessus) dans le lecteur.
- Refermez le couvercle. Le nombre total de titres apparaît sur l'afficheur après quelques secondes.
- Appuyez sur le bouton ▶ II /FM.ST pour lancer la lecture.
- Le symbole « ▶ » apparaît à gauche de l'afficheur pour vous indiquer que la lecture est en cours.

### COMMENT ÉCOUTER DE LA MUSIQUE A PARTIR DU PORT USB

- Si l'appareil est éteint, appuyez sur le bouton ☺ Marche/arrêt.
- Mettez la clé USB dans le port USB présent sur la façade.
- Sélectionnez le mode USB à l'aide du bouton **MODE.** L'afficheur doit afficher «USB».
- Appuyez sur le bouton **FOLDER-MEM↑**, pour choisir un dossier.
- Appuyez sur le bouton ◀ ou ▶ pour sélectionner la piste désirée.
- Appuyez sur le bouton ▶ II /FM.ST pour lancer la lecture.
- Pour sortir du mode USB, appuyez sur le bouton **MODE.**

*NOTE : Les clés USB doivent obligatoirement être formatées en FAT.*

## FONCTIONS SPÉCIALES

### Mode REPEAT

Pour re-boucler sur la piste en cours :

- Pendant la lecture, appuyez 1 fois sur le bouton **REPEAT-PROG.**
- L'inscription «REPEAT» se met à clignoter sur l'afficheur.

Pour re-boucler sur l'ensemble du disque :

- Pendant la lecture, appuyez 3 fois de suite sur le bouton **REPEAT-PROG.**
- L'inscription «REPEAT» s'affiche en fixe sur l'afficheur.

Pour re-boucler sur le dossier contenant la piste en cours (mode CD-MP3 ou USB uniquement):

- Pendant la lecture, appuyez 2 fois de suite sur le bouton **REPEAT-PROG.**
- L'inscription «REPEAT ALBUM» s'affiche à l'écran.

### Mode RANDOM (lecture aléatoire)

- Pendant la lecture, appuyez sur le bouton **REPEAT-PROG.** jusqu'à avoir d'affiché «RANDOM» à droite de l'afficheur.

### Mode PROGRAM

Permet de créer une "playlist" afin de jouer successivement une sélection de titres en mode CD. La liste peut contenir jusqu'à 20 titres.

Pour démarrer une programmation :

- Appuyez deux fois sur la touche **■/FM/AM** pour quitter tout mode de lecture.
- Appuyez sur le bouton **REPEAT-PROG.** L'écran affiche «P01» puis «000» et clignote.
- Tournez la molette **◀** ou **▶** pour sélectionner la piste désirée.
- Appuyez sur le bouton **REPEAT-PROG.** pour mémoriser la sélection. Recommencer l'opération pour choisir d'autres titres.
- La sélection terminée, appuyez sur le bouton **▶||/FM.ST** pour lancer la liste de lecture.

*NOTE : L'affichage de PROG sur l'écran vous indique que vous êtes en mode lecture programmée.*

Pour annuler la programmation et revenir en mode normal, appuyez 2 fois sur le bouton **■/FM/AM**

### Touche FOLDER UP et DOWN (mode CD-MP3 ou USB uniquement)

Permet de naviguer plus facilement lorsqu'un CD-MP3 ou une clé USB contiennent beaucoup de fichiers rangés dans différents répertoires ou dossiers.

Un appui sur ces boutons permet d'aller au dossier précédent ou suivant.

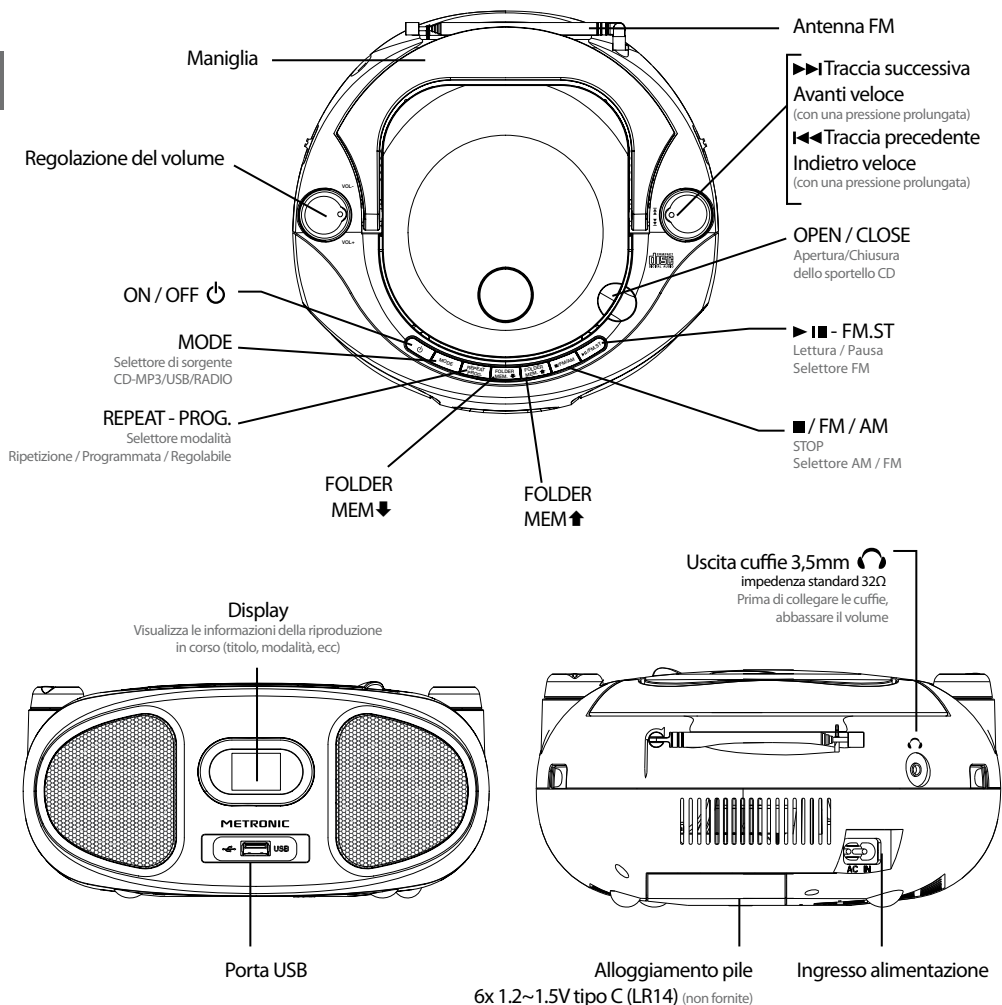
## CARACTÉRISTIQUES TECHNIQUES :

- Class 1 Laser
- Consommation en marche : 10W / Consommation en mode veille : 0,7W
- Fréquence AM : 522 – 1620 kHz / Fréquence FM : 87,5 - 108 MHz
- Alimentation : sur secteur 230V~ 50Hz / sur piles 1.5V, x6, taille C (LR14)

**Marquages normatifs, dont , sous l'appareil.**



[www.metronic.com/a/garantie.php](http://www.metronic.com/a/garantie.php)



**ATTENZIONE: non aprire il prodotto, rischio di scosse elettriche.**



**INFORMAZIONE AGLI UTENTI**

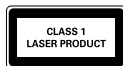
ai sensi dell'art. 13 del Decreto Legislativo 25 Luglio 2005, n. 151 "Attuazione delle Direttive 2002/95/CE, 2002/96/CE e 2003/108/CE, relative alla riduzione dell'uso di sostanze pericolose nelle apparecchiature elettriche ed elettroniche, nonché allo smaltimento dei rifiuti". Il simbolo del cassonetto barrato riportato sull'apparecchiatura o sulla sua confezione indica che il prodotto alla fine della propria vita utile deve essere raccolto separatamente dagli altri rifiuti. L'utente dovrà, pertanto, conferire l'apparecchiatura giunta a fine vita agli idonei centri di raccolta differenziale dei rifiuti elettronici ed elettrotecnici, oppure riconsegnarla al rivenditore al momento dell'acquisto di una nuova apparecchiatura di tipo equivalente, in ragione di uno a uno. L'adeguata raccolta differenziata per l'avvio successivo dell'apparecchiatura dismessa al riciclaggio, al trattamento e allo smaltimento ambientale compatibile contribuisce ad evitare possibili effetti negativi sull'ambiente e sulla salute e favorisce il reimpiego e/o il riciclo dei materiali di cui è composta l'apparecchiatura. Lo smaltimento abusivo del prodotto da parte dell'utente comporta l'applicazione delle sanzioni amministrative di cui al dlgs. n. 22/1997\* (articolo 50 e seguenti del dlgs. n. 22/1997).



Togliere il disco di cartoncino prima di inserire il CD nel lettore.



A piena potenza, l'ascolto prolungato del dispositivo può danneggiare l'orecchio dell'utente.



**ATTENZIONE** : L'apparecchio è un prodotto laser di Classe 1. Per garantire una costante sicurezza, non aprire l'apparecchio. In caso di guasto rivolgersi a centri specializzati qualificati.

In un ambiente con scariche elettrostatiche, l'apparecchiatura può temporaneamente non funzionare correttamente o spegnersi. Questa situazione richiede l'intervento dell'utente, tipicamente un reset dell'apparecchiatura azionata da disconnessione e riconnessione alla fonte dell'alimentazione. Quindi accendere l'apparecchio e riportarlo alla modalità operativa desiderata.

## COME IMPOSTARE L'OROLOGIO

- Collegare il dispositivo alla rete elettrica. Il display visualizza «0:00».
- Tenere premuto il tasto **REPEAT-PROG.** per 2 secondi, poi ruotare la manopola ◀ o ▶ fino a sentire il «click», quindi selezionare la visualizzazione dell'ora 12H o 24H.
- Premere brevemente il tasto **REPEAT-PROG.** per passare alla impostazione delle ore quindi ruotare la manopola ◀ o ▶ per impostare l'ora.
- Premere brevemente il tasto **REPEAT-PROG.** per passare alla regolazione dei minuti quindi ruotare la manopola ◀ o ▶ per regolare i minuti.
- Premere il tasto **REPEAT-PROG.** per confermare.

## COME ASCOLTARE LA RADIO

- Premere il tasto  $\phi$  per accendere il dispositivo.
- Selezionare la modalità radio con il tasto **MODE**. Il display dovrebbe visualizzare «FM» o «AM» in base alla lunghezza d'onda selezionata, e la frequenza.
- Selezionare FM o AM con il tasto **■/FM/AM**.
- Alzare e posizionare l'antenna telescopica.
- Impostare la radio con la manopola ◀ o ▶. Una pressione prolungata avvia una ricerca che si ferma quando viene trovata una stazione.
- Per ascoltare la radio in stereo premere il tasto **▶ II /FM.ST**. Il display dovrebbe visualizzare «((FM ST))» se lo stereo è disponibile sulla stazione selezionata.

## COME SALVARE LE STAZIONI RADIO

- Cercare la stazione che si desidera memorizzare, utilizzando il selettore ◀ o ▶.
- Una volta trovata la stazione, premere il tasto **REPEAT-PROG.**, «P01» (posizione 1 su 20) lampeggia sul display.
- Selezionare la posizione desiderata con il tasto **FOLDER-MEM↓** o **FOLDER-MEM↑** e confermare con il tasto **REPEAT-PROG.**
- Ripetere la procedura per tutte le stazioni da memorizzare (20 stazioni al massimo).

## COME ASCOLTARE I CD

- Se l'unità è spenta, premere il pulsante  $\phi$  On / Off.
- Selezionare la modalità CD con il tasto **MODE**. Il display dovrebbe mostrare «CD».
- Aprire il coperchio.
- Inserire un CD (scrittura in alto) nell'alloggiamento previsto.
- Chiudere il coperchio. Il numero totale di titoli appare sul display dopo pochi secondi.
- Premere il tasto **▶ II /FM.ST** per avviare la riproduzione.
- Il simbolo «▶» appare a sinistra del display per indicare che la riproduzione è in corso.

## COME ASCOLTARE LA MUSICA DALLA PORTA USB

- Se l'unità è spenta, premere il pulsante  $\phi$  On / Off.
- Inserire la chiavetta USB nella porta USB sul fronte.
- Selezionare la modalità USB utilizzando il tasto **MODE**. Il display dovrebbe mostrare «USB».
- Premere il tasto **FOLDER-MEM↑** per selezionare una cartella.
- Premere il pulsante ◀ o ▶ per selezionare il brano desiderato.
- Premere il tasto **▶ II /FM.ST** per avviare la riproduzione.
- Per uscire dalla modalità USB, premere il tasto **MODE**.

*NOTA: I dispositivi USB devono necessariamente essere formattati in FAT.*

## FUNZIONI SPECIALI

IT

### Modalità REPEAT

Per ripetere la traccia corrente:

- Durante la riproduzione, premere 1 volta il tasto **REPEAT-PROG.**
- La scritta «REPEAT» lampeggia sul display.

Per ripetere l'intero disco:

- Durante la riproduzione, premete 3 volte di seguito il tasto **REPEAT-PROG.**
- La scritta «REPEAT» appare fissa sul display.

Per ripetere la cartella contenente il brano corrente (solo in modalità CD-MP3 o USB):

- Durante la riproduzione, premere 2 volte il tasto **REPEAT-PROG.**
- La scritta «REPEAT ALBUM» appare sul display.

### Modalità RANDOM (riproduzione casuale)

Durante la riproduzione, premere il tasto **REPEAT-PROG.** fino a visualizzare «RANDOM» a destra del display.

### Modalità PROGRAM

Permette di creare una «playlist» per riprodurre titoli selezionati su CD. L'elenco può contenere fino a 20 titoli.

Per avviare un programma:

- Premere 2 volte il tasto **■/FM/AM** per uscire da ogni modalità di riproduzione.
- Premere il tasto **REPEAT-PROG.** Il display visualizza «P01» poi «000» e lampeggia.
- Girare la manopola **◀** o **▶** per selezionare il brano desiderato.
- Premere il tasto **REPEAT-PROG.** per salvare la selezione. Ricominciare l'operazione per selezionare altri titoli.
- Una volta terminata la selezione, premere il tasto **▶ II/FM.ST** per avviare la riproduzione.

*NOTA: La visualizzazione di PROG sul display indica che è in atto la modalità riproduzione programmata.*

Per annullare la programmazione e tornare alla modalità normale, premere 2 volte il tasto **■/FM/AM**

### Tasto FOLDER UP e DOWN (solo in modalità CD-MP3 o USB)

Permette di navigare più semplicemente quando un CD-MP3 o una chiavetta USB contengono molti file memorizzati in directory o cartelle diverse.

Premendo questo tasto è possibile passare alla cartella precedente o successiva.

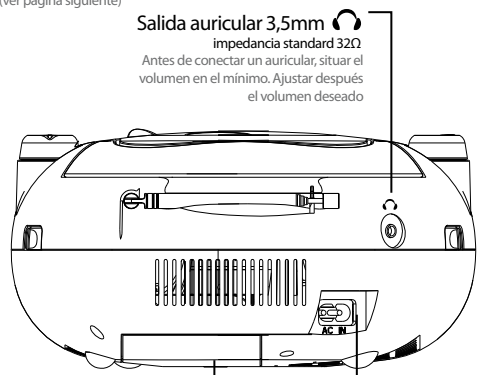
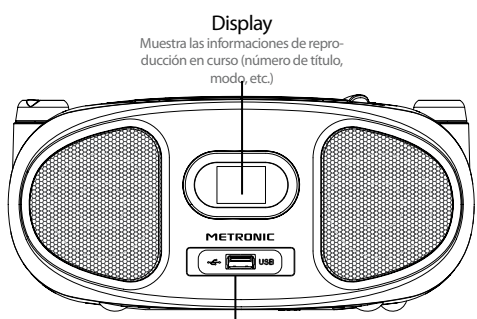
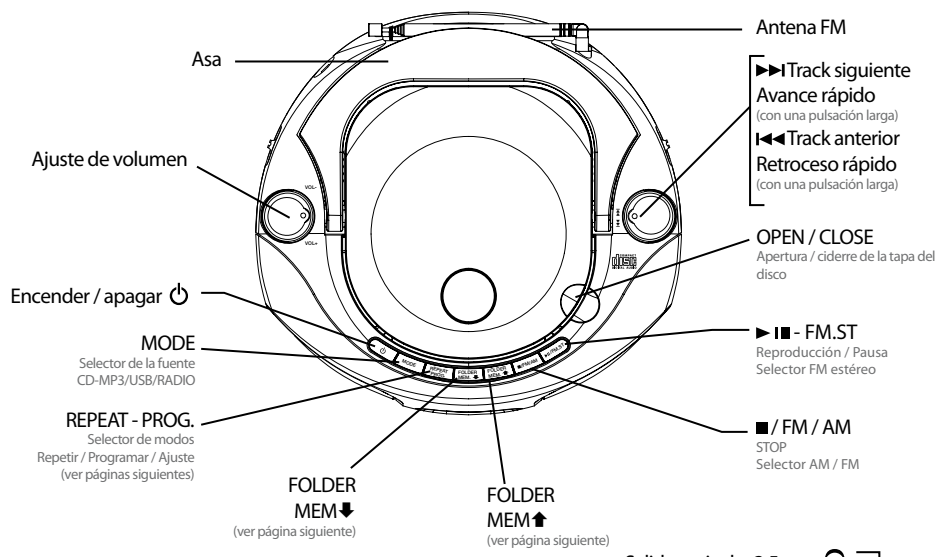
## CARATTERISTICHE TECNICHE:

- Class 1 Laser
- Consumo in funzionamento: 10W / consumo in standby: 0.7W
- Frequenza AM: 522 - 1620 kHz / Frequenze FM 87,5-108 MHz
- Alimentazione da rete: 230V~ 50Hz / Alimentazione a batteria: 1.5V, x6, formato C (LR14)

**Marcature normative, C € incluso, sotto l'apparecchio.**

**GARANZIA :** Il prodotto è coperto dalla garanzia legale del venditore di 24mesi per difetti di conformità prevista dagli articoli 128 e ss. del D.Lgs. n. 206/2005 (Codice del Consumo). **ATTENZIONE:** La garanzia non è valida senza lo scontrino o la ricevuta fiscale di acquisto.





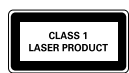
**ATENCIÓN: no abrir el producto: riesgo de shock eléctrico.**



Este logotipo significa que no debe tirar los aparatos averiados o ya usados con la basura ordinaria. Estos aparatos son susceptibles de contener sustancias peligrosas que pueden perjudicar la salud y el medio ambiente. Exija la recogida de estos aparatos por su distribuidor o bien utilice los medios de recogida selectiva que están a su disposición en su localidad



El manual se prolonga en el cartón redondo presente en el lector CD. Se recomienda conservar este documento .



**ATENCIÓN :** Este aparato es un producto laser de Clase 1. Para garantizar una seguridad constante, no retire ninguna de las tapas y no intente acceder al interior del aparato. Para cualquier reparación, diríjase a un especialista cualificado.



La escucha del reproductor durante tiempo prolongado a plena potencia puede dañar el oído del usuario.

En un entorno sometido a descargas electro-estáticas, el dispositivo puede presentar temporalmente disfunciones o bien apagarse. En estos casos, es necesario reiniciar el equipo mediante la desconexión de la toma eléctrica y la posterior re conexión. Después, encender el dispositivo y seleccionar el modo de funcionamiento deseado.

## AJUSTAR EL RELOJ

- Conectar el aparato a la red eléctrica. La pantalla indica 00:00.
- Mantener el botón **REPEAT-PROG.** pulsado durante 2 segundos y después girar la rueda ◀◀ o bien ▶▶, hasta escuchar el "clic", para seleccionar el modo de visualización de la hora: 12H o bien 24H.
- Pulsar brevemente el botón **REPEAT-PROG.** para pasar al ajuste de las horas y girar la rueda ◀◀ o bien ▶▶ para ajustar las horas.
- Pulsar brevemente el botón **REPEAT-PROG.** para pasar al ajuste de los minutos y girar la rueda ◀◀ o bien ▶▶ para ajustar los minutos.
- Pulsar el botón **REPEAT-PROG.** para confirmar.

ES

## ESCUCHAR LA RADIO

- Si el aparato está apagado, pulsar el botón ⏻.
- Seleccionar el modo radio con el botón **MODO**. La pantalla muestra «FM» o bien «AM» junto con la gama de onda seleccionada y la frecuencia.
- Seleccionar FM o AM con el botón ■/FM/AM.
- Desplegar y orientar la antena telescópica.
- Ajustar la radio con la rueda ◀◀ o ▶▶. Una pulsación larga lanza una búsqueda que se detiene cuando se encuentra una emisora.
- Para escuchar la radio en estéreo pulsar ▶ II /FM.ST. La pantalla indica «((FM ST))» si la emisora emite en modo estéreo.

## MEMORIZAR LAS EMISORAS DE RADIO

- Buscar la emisora que desea memorizar con la ayuda de la rueda ◀◀ o ▶▶.
- Una vez encontrada la emisora, pulsar el botón **REPEAT-PROG.**, «P01» (posición 1 en 20) parpadea en la pantalla.
- Seleccionar la posición deseada con ayuda del botón **FOLDER-MEM** ↓ o **FOLDER-MEM** ↑, y confirmar con el botón **REPEAT-PROG.**
- Repetir la manipulación para todas las emisoras que desea memorizar. (máximo 20 emisoras).

## ESCUCHAR CDs

- Si el aparato está apagado, pulsar el botón ⏻.
- Seleccionar el modo CD con el botón **MODE**. La pantalla muestra «CD».
- Abrir la tapa.
- Introducir un CD (parte grabada hacia abajo) en el lector.
- Cerrar la tapa. Aparece el número total de tracks en la pantalla.
- Pulsar el botón ▶ II /FM.ST para lanzar la reproducción.
- El símbolo « ▶ » aparece a la izquierda de la pantalla para indicar que la reproducción está en curso.

## ESCUCHAR MÚSICA DESDE EL PUERTO USB

- Si el aparato está apagado, pulsar el botón ⏻.
- Colocar la llave USB en el puerto USB del frontal.
- Seleccionar el modo USB con el botón **MODE**. Aparece «USB» en la pantalla.
- Pulsar el botón **FOLDER-MEM** ↑, para seleccionar una carpeta.
- Pulsar el botón ◀◀ o ▶▶ para seleccionar el track deseado.
- Pulsar el botón ▶ II /FM.ST para lanzar la reproducción.
- Para salir del modo USB, pulsar el botón **MODE**.

*NOTA : Las llaves USB deben estar formateadas en FAT.*

## FUNCIONES ESPECIALES

### Modo REPEAT

Para repetir en bucle la pista en curso :

- Durante la reproducción, pulsar 1 vez el botón **REPEAT-PROG.**
- El mensaje «REPEAT» parpadea en la pantalla.

Para repetir en bucle todo el disco :

- Durante la reproducción, pulsar 3 veces seguidas el botón **REPEAT-PROG.**
- El mensaje «REPEAT» aparece fijo en la pantalla.

Para repetir la carpeta que contiene la pista en curso (modo CD-MP3 o USB únicamente):

- Durante la reproducción, pulsar 2 veces seguidas el botón **REPEAT-PROG.**
- El mensaje «REPEAT ALBUM» aparece en la pantalla.

### Modo RANDOM (reproducción aleatoria)

- Durante la reproducción, pulsar el botón **REPEAT-PROG.** hasta que aparezca «RANDOM» a la derecha de la pantalla.

### Modo PROGRAM

Permite crear una "playlist" para reproducir sucesivamente una selección de pistas en modo CD. La lista puede contener hasta 20 pistas.

Para iniciar una programación :

- Pulsar dos veces la tecla **■/FM/AM** para salir del modo de reproducción.
- Pulsar el botón **REPEAT-PROG.** Aparece en la pantalla «P01» y después «000» y parpadea.
- Girar la rueda **◀◀** o **▶▶** para seleccionar la pista deseada.
- Pulsar el botón **REPEAT-PROG.** para memorizar la selección. Reiniciar la operación para seleccionar otras pistas.
- Una vez terminada la selección, pulsar el botón **▶II/FM.ST** para lanzar la lista de lectura.

*NOTA : El mensaje PROG en la pantalla indica que está en modo reproducción programada.*

Para anular la programación y volver al modo normal, pulsar 2 veces el botón **■/FM/AM**

### Tecla FOLDER UP y DOWN (modo CD-MP3 o USB únicamente)

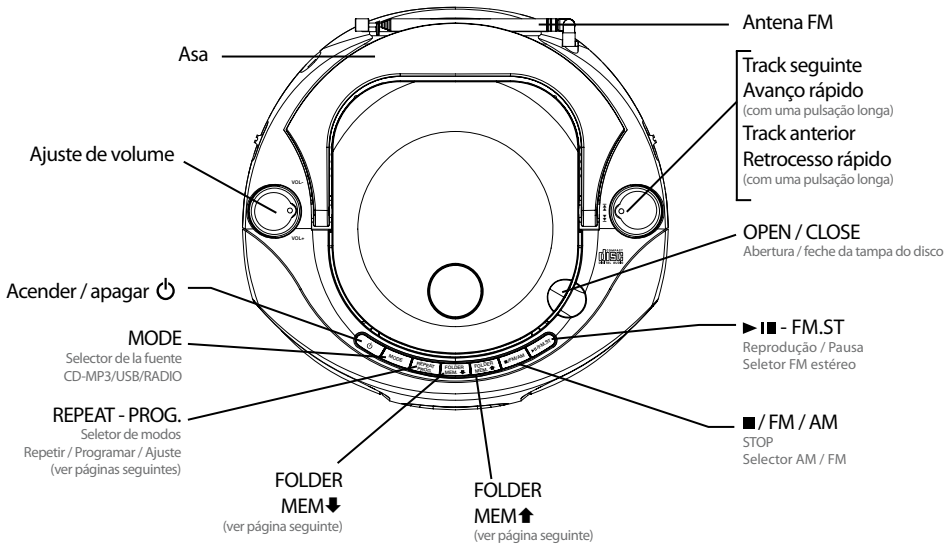
Permite navegar más fácilmente cuando un CD-MP3 o una llave USB contiene muchos ficheros almacenados en diferentes carpetas.

Una pulsación en estos botones permite ir a la carpeta anterior o siguiente.

## CARACTERÍSTICAS TÉCNICAS :

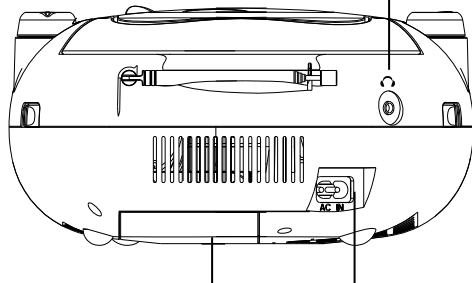
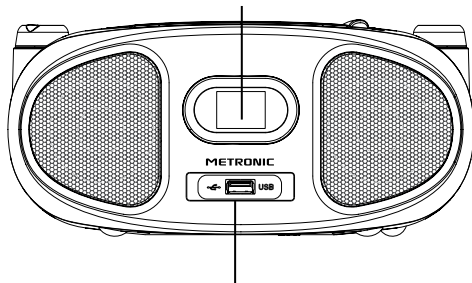
- Class 1 Laser
- Consumo en funcionamiento : 10W / Consumo en modo standby : 0,7W
- Frecuencia AM : 522 – 1620 kHz / Frecuencia FM : 87,5 - 108 MHz
- Alimentación : eléctrica 230V~ 50Hz / con pilas 1.5V, x6, tipo C (LR14)

**Marcas obligatorias, como € , en la parte inferior del aparato.**



Saída auscultador 3,5mm  
impedância standard 32Ω  
Antes de conectar um fone, situar o volume no mínimo. Ajustar depois o volume desejado

Display  
Mostra as informações de reprodução em curso (número de título, modo, etc.)



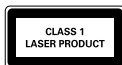
**ATENÇÃO: não abrir o produto: risco de choque elétrico.**



Este logotipo significa que não deve atirar os aparelhos avariados ou já usados com o lixo ordinário. Estes aparelhos são susceptíveis de conter substâncias perigosas que podem prejudicar a saúde e o médio ambiente. Exija a recolha destes aparelhos por seu distribuidor ou bem utilize os meios de recolha seletiva que estão a sua disposição em sua localidade.



O manual se prolonga no papelão redondo presente no leitor CD. Recomenda-se conservar este documento.



**ATENÇÃO:** Este aparelho é um produto laser de Classe 1. Para garantir uma segurança constante, não retire nenhuma das tampas e não tente aceder ao interior do aparelho. Para qualquer reparação, dirija-se a um especialista qualificado.



A escuta do reproduzidor durante tempo prolongado a plena potência pode danar o ouvido do usuário.

Em um ambiente submetida à descarga eletrostática, o dispositivo pode ter erros ou desligar temporariamente. Nestes casos, é necessário reiniciar o computador desligando da tomada elétrica e reconexão posterior. Depois ligue o dispositivo e selecione o modo de operação desejado.

## AJUSTAR O RELÓGIO

- Ligar o aparelho à rede elétrica. O ecrã indica 00:00.
- Manter o botão **REPEAT-PROG.** carregado durante 2 segundos e depois girar a roda ◀◀ ou ▶▶, até escutar o «clic», para selecionar o modo de visualização da hora: 12H ou bem 24H.
- Carregar brevemente o botão **REPEAT-PROG.** para passar ao ajuste das horas e girar a roda ◀◀ ou ▶▶ para ajustar as horas.
- Carregar brevemente o botão **REPEAT-PROG.** para passar ao ajuste dos minutos e girar a roda ◀◀ ou ▶▶ para ajustar os minutos.
- Carregar o botão **REPEAT-PROG.** para confirmar.

## ESCUTAR A RÁDIO

- Se o aparelho está apagado, carregar o botão ⏻.
- Selecionar o modo rádio com o botão **MODE.** O ecrã mostra «FM» ou bem «AM» junto com a gama de onda selecionada e a frequência.
- Selecionar FM ou AM com o botão ■ /FM/AM.
- Despregar e orientar a antena telescópica.
- Ajustar a rádio com a roda ◀◀ ou ▶▶. Uma pulsação longa lança uma busca que se detém quando se encontra uma emissora.
- Para escutar a rádio em estéreo carregar ▶ II /FM.ST. O ecrã mostra «((FM ST))» se a emissora emite em modo estéreo.

## MEMORIZAR AS EMISSORAS DE RÁDIO

- Procurar a emissora que deseja memorizar com a ajuda da roda ◀◀ o ▶▶.
- Uma vez encontrada a emissora, carregar o botão **REPEAT-PROG.**, «P01» (posição 1 em 20) pisca no ecrã.
- Selecionar a posição desejada com ajuda do botão **FOLDER-MEM** ↓ ou **FOLDER-MEM** ↑, r confirmar com o botão **REPEAT-PROG.**
- Repetir a manipulação para todas as emissoras que deseja memorizar. (máximo 20 emissoras).

## ESCUTAR CDs

- Se o aparelho está apagado, carregar o botão ⏻.
- Selecionar o modo CD com o botão **MODE.** O ecrã mostra «CD».
- Abrir a tampa.
- Introduzir um CD (parte gravada para abaixo) no leitor.
- Fechar a tampa. Aparece o número total de tracks no ecrã.
- Carregar o botão ▶ II /FM.ST para lançar a reprodução.
- O símbolo «▶» aparece à esquerda do ecrã para indicar que a reprodução está em curso.

## ESCUTAR MÚSICA DESDE A PORTA USB

- Se o aparelho está apagado, carregar o botão ⏻.
- Colocar a chave USB na porta USB do frontal.
- Selecionar o modo USB com o botão **MODE.** Aparece «USB» no ecrã.
- Carregar o botão **FOLDER-MEM** ↑, para selecionar uma pasta.
- Carregar o botão ◀◀ o ▶▶ para selecionar o track desejado.
- Carregar o botão ▶ II /FM.ST para lançar a reprodução.
- Para sair do modo USB, carregar o botão **MODE.**

*NOTA : As chaves USB devem estar formatadas em FAT*

## FUNÇÕES ESPECIAIS :

### Modo REPEAT

Para repetir em bucle a pista em curso :

- Durante a reprodução, carregar 1 vez o botão **REPEAT-PROG.**
- Aparece «REPEAT» no ecrã.

Para repetir em bucle todo o disco :

- Durante a reprodução, carregar 3 vezes seguidas o botão **REPEAT-PROG.**
- A mensagem «REPEAT» aparece fixo no ecrã.

Para repetir a pasta que contém a pista em curso (modo CD-MP3 ou USB unicamente):

- Durante a reprodução, carregar 2 vezes seguidas o botão **REPEAT-PROG.**
- A mensagem «REPEAT ALBUM» aparece fixo no ecrã.

### Modo RANDOM (reprodução aleatória)

- Durante a reprodução, carregar o botão **REPEAT-PROG.** até que «RANDOM» aparece no lado direito do ecrã.

### Modo PROGRAM

Permite criar uma «playlist» para reproduzir sucessivamente uma seleção de pistas em modo CD. A lista pode conter até 20 pistas.

Para iniciar uma programação :

- Carregar 2 vezes a tecla **■/FM/AM** para sair do modo de reprodução.
- Carregar o botão **REPEAT-PROG.** Aparece no ecrã «P01» e depois «000» e pisca.
- Girar a roda **◀** ou **▶** para selecionar a pista desejada.
- Carregar o botão **REPEAT-PROG.** para memorizar a seleção. Reiniciar a operação para selecionar outras pistas.
- Uma vez finda a seleção, carregar o botão **▶ II/FM.ST** para lançar a lista de leitura.

*NOTA : A mensagem PROG no ecrã indica que está em modo reprodução programada.*

Para anular a programação e voltar ao modo normal, carregar 2 vezes o botão **■/FM/AM**

### Tecla FOLDER UP e DOWN (modo CD-MP3 ou USB unicamente)

Permite navegar mais facilmente quando um CD-MP3 ou uma chave USB contém muitos ficheiros armazenados em diferentes pastas.

Uma pulsação nestes botões permite ir à pasta anterior ou seguinte.

## CARACTERÍSTICAS TÉCNICAS :

- Class 1 Laser
- Consumo em funcionamento : 10W / Consumo em modo standby : 0,7W
- Frequência AM : 522 – 1620 kHz / Frequência FM : 87,5 - 108 MHz
- Alimentação : elétrica 230V~ 50Hz / com pilhas 1.5V, x6, tipo C (LR14)

**Marcas obrigatórias, como C €, na parte inferior do aparelho.**



**METRONIC**

Fabriqué en Asie  
Made in Asia  
Fabricado en Asia